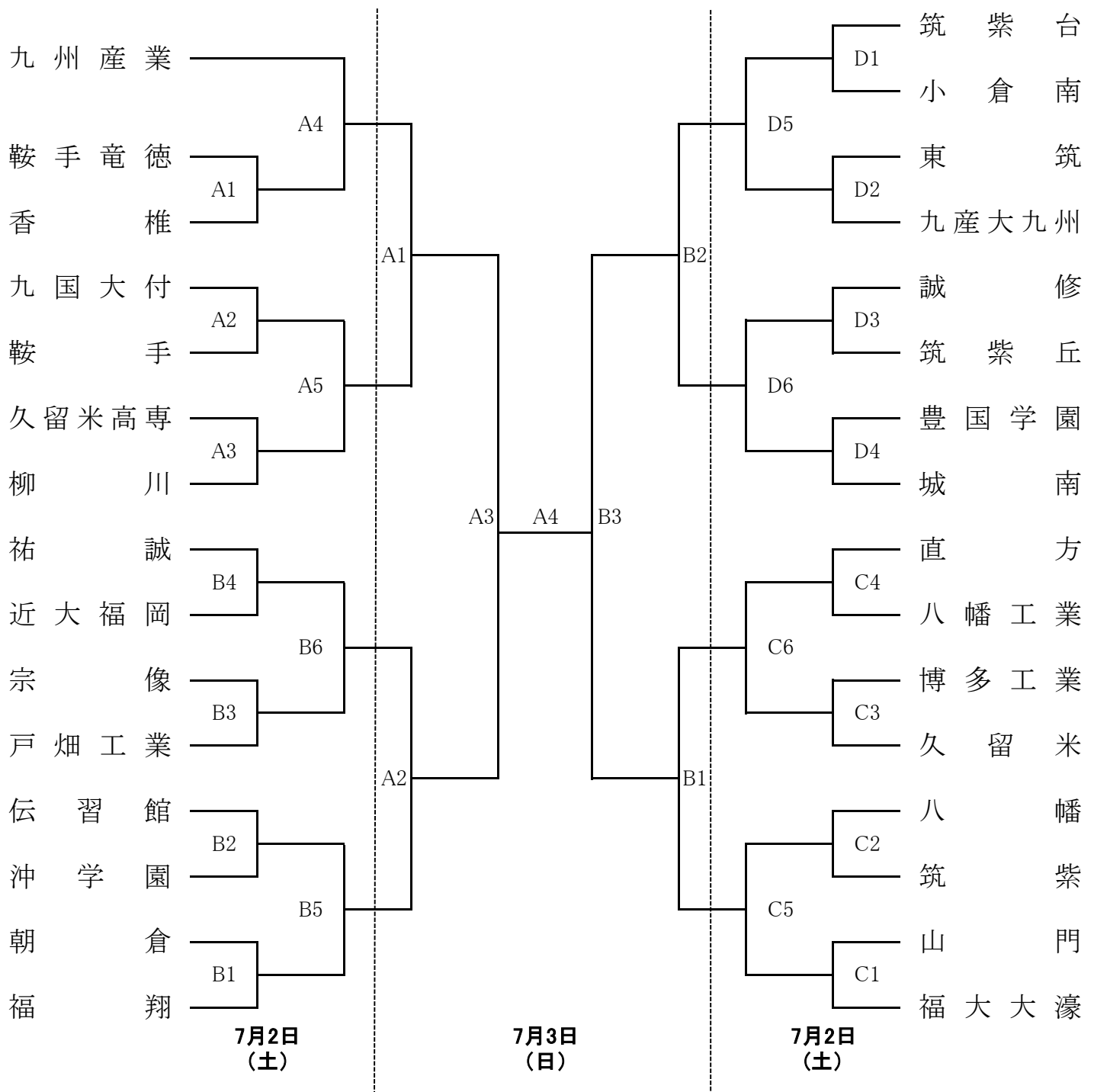


# 平成28年度天皇杯・皇后杯全日本バレーボール選手権大会 福岡県ラウンド 男子の部

1. 開催期日：平成28年7月2日(土) 10時プロトコール      7月3日(日) 10時プロトコール
2. 会 場：1日目 福翔高校体育館(A・B) 筑紫丘高校体育館(C・D)  
2日目 西南学院大学体育館(A・B)
3. その他：第1日目第1試合の記録・得点・線審は第3試合より、以後は負けチームより出してください。  
第2日目第1試合の記録・得点・線審は第2試合より、以後は負けチームより出してください。



# 平成28年度天皇杯・皇后杯全日本バレーボール選手権大会 福岡県ラウンド 女子の部

1. 開催期日：平成28年7月2日(土) 10時プロトコール      7月3日(日) 10時プロトコール
2. 会 場：1日目 福岡西陵高校体育館(E・F) 福岡女子高校体育館(G・H)  
2日目 福岡西陵高校体育館(E・F)
3. その他：第1日目第1試合の記録・得点・線審は第3試合より、以後は負けチームより出してください。  
第2日目第1試合の記録・得点・線審は第2試合より、以後は負けチームより出してください。

